

Baugröße	size		PLS 70	PLS 90	PLS 115	PLS 142	PLS 190	i ⁽¹⁾	Z ⁽²⁾
Abtriebsdrehmoment T _{2N} ⁽³⁾⁽⁵⁾	nominal output torque T _{2N} ⁽³⁾⁽⁵⁾	Nm	30	75	150	400	1000	3	1
			40	100	200	560	1200	4	
			50	110	210	700	1600	5	
			37	62	148	450	1000	8	
			27	45	125	305	630	10	
		Nm	77	120	260	910	1800	12	2
			68	110	210	780	1800	15	
			77	120	260	910	1800	16	
			77	110	260	910	1800	20	
			68	110	210	780	1800	25	
			77	120	260	910	1800	32	
			68	110	210	780	1800	40	
			37	62	148	450	1000	64	
			27	45	125	305	630	100	

Baugröße	size		PLS 70	PLS 90	PLS 115	PLS 142	PLS 190	i ⁽¹⁾	Z ⁽²⁾
max. Abtriebsmoment ⁽³⁾⁽⁵⁾⁽⁸⁾	max. output torque ⁽³⁾⁽⁵⁾⁽⁸⁾	Nm	48	120	240	640	1600	3	1
			64	160	320	896	1920	4	
			80	176	336	1120	2560	5	
			59	99	237	720	1600	8	
			43	72	200	488	1008	10	
		Nm	123	192	416	1456	2880	12	2
			109	192	336	1248	2880	15	
			123	192	416	1456	2880	16	
			123	176	416	1456	2880	20	
			109	176	336	1248	2880	25	
			123	192	416	1456	2880	32	
			109	176	336	1248	2880	40	
			59	99	237	720	1600	64	
			43	72	200	488	1008	100	

Serie	line		PLS				Z ⁽²⁾
Lebensdauer	lifetime	h	20.000				
Lebensdauer bei T _{2N} x 0,88	lifetime at T _{2N} x 0,88		30.000				
Not-Aus Moment ⁽⁶⁾	emergency stop ⁽⁶⁾	Nm	2 - faches T _{2N} / 2 - times of T _{2N}				
Wirkungsgrad bei Volllast ⁽⁷⁾	efficiency with full load ⁽⁷⁾	%	98				1
			95				2
Betriebstemperatur min. ⁽⁴⁾	min. operating temp. ⁽⁴⁾	°C	-25				
Betriebstemperatur max. ⁽⁴⁾	max. operating temp. ⁽⁴⁾		+100				
Schutzart	degree of protection		IP 65				
Schmierung	lubrication		Lebensdauer-Schmierung /life lubrication				
Einbaulage	mounting position		beliebig /any				
Motorflanschgenauigkeit	motor flange precision		DIN 42955-R				

⁽¹⁾ Übersetzungen (i=n_{an}/n_{ab})

⁽²⁾ Anzahl Getriebestufen

⁽³⁾ die Angaben beziehen sich auf eine Abtriebswellendrehzahl von n₂=100min⁻¹ und Anwendungsfaktor K_A=1 sowie S1-Betriebsart für elektrische Maschinen und T=30°C

⁽⁴⁾ bezogen auf die Mitte der Gehäuseoberfläche

⁽⁵⁾ abhängig vom jeweiligen Motorwellendurchmesser

⁽⁶⁾ 500-mal zulässig

⁽⁷⁾ übersetzungsabhängig

⁽⁸⁾ zulässig für 30.000 Umdrehungen der Abtriebswelle; siehe Seite 127

⁽¹⁾ ratios(i=n_{an}/n_{ab})

⁽²⁾ number of stages

⁽³⁾ these values refer to a speed of the output shaft of n₂=100min⁻¹ on duty cycle K_A=1 and S1-mode for electrical machines and T=30°C

⁽⁴⁾ referring to the middle of the body surface

⁽⁵⁾ depends on the motor shaft diameter

⁽⁶⁾ allowed 500 times

⁽⁷⁾ depends on ratio

⁽⁸⁾ allowable for 30.000 revolutions at the output shaft; see page 128



Baugröße	size		PLS 70	PLS 90	PLS 115	PLS 142	PLS 190	Z ⁽²⁾
Verdrehspiel	backlash	arcmin	< 3	< 3	< 3	< 3	< 3	1
			< 5	< 5	< 5	< 5	< 5	2
Fr _{max.} für 20.000 h ⁽³⁾⁽⁴⁾	Fr _{max.} for 20.000 h ⁽³⁾⁽⁴⁾	N	3300	4300	4800	9000	13300	
Fa _{max.} für 20.000 h ⁽³⁾⁽⁴⁾	Fa _{max.} for 20.000 h ⁽³⁾⁽⁴⁾		4700	6400	8000	15000	21000	
Fr _{max.} für 30.000 h ⁽³⁾⁽⁴⁾	Fr _{max.} for 30.000 h ⁽³⁾⁽⁴⁾		3000	3900	4300	8200	12000	
Fa _{max.} für 30.000 h ⁽³⁾⁽⁴⁾	Fa _{max.} for 30.000 h ⁽³⁾⁽⁴⁾		4100	5700	7100	13300	18500	
Verdrehsteifigkeit	torsional stiffness	Nm / arcmin	6	9	20	44	130	1
			7	10	22	46	140	2
Gewicht	weight	kg	3,0	4,3	9,0	15,4	33,5	1
			3,8	5,7	11,6	18,5	45	2
Laufgeräusch ⁽⁵⁾	running noise ⁽⁵⁾	dB(A)	58	60	65	68	73	
max. Antriebsdrehzahl ⁽⁶⁾	max. input speed ⁽⁶⁾	min ⁻¹	14000	10000	8500	6500	6000	

Baugröße	size		PLS 70	PLS 90	PLS 115	PLS 142	PLS 190	i ⁽¹⁾
max. mittlere Antriebsdrehzahl bei 50% T _{2N} und S1 ⁽⁶⁾⁽⁷⁾	max. middle input speed at 50% T _{2N} and S1 ⁽⁶⁾⁽⁷⁾	min ⁻¹	3250	2450	2200	1400	950	3
			3450	2600	2300	1300	1000	4
			3500	2850	2550	1350	950	5
			3500	3300	3200	2250	1800	8
			3500	3300	3200	2950	2400	10
			3500	3300	2850	1500	900	12
			3500	3300	3200	1850	1050	15
			3500	3300	3200	1750	1400	16
			3500	3300	3200	2050	1600	20
			3500	3300	3200	2450	1800	25
			3500	3300	3200	2700	2200	32
			3500	3300	3200	3000	2400	40
			3500	3300	3200	3000	2500	64
3500	3300	3200	3000	2500	100			

Baugröße	size		PLS 70	PLS 90	PLS 115	PLS 142	PLS 190	i ⁽¹⁾
max. mittlere Antriebsdrehzahl bei 100% T _{2N} und S1 ⁽⁶⁾⁽⁷⁾	max. middle input speed at 100% T _{2N} and S1 ⁽⁶⁾⁽⁷⁾	min ⁻¹	2700	1950	1600	950	600	3
			2700	1950	1550	850	600	4
			2800	2100	1750	850	600	5
			3500	3300	2850	1600	1200	8
			3500	3300	3200	2250	1850	10
			3500	2600	2000	950	600	12
			3500	3000	2550	1250	750	15
			3500	3000	2350	1100	850	16
			3500	3300	2750	1300	1000	20
			3500	3300	3200	1700	1200	25
			3500	3300	3200	1850	1450	32
			3500	3300	3200	2300	1700	40
			3500	3300	3200	3000	2500	64
3500	3300	3200	3000	2500	100			

(1) Übersetzungen (i=n_{an}/n_{ab})
 (2) Anzahl Getriebestufen
 (3) die Angaben beziehen sich auf eine Abtriebswellendrehzahl von n₂=100min⁻¹ und Anwendungsfaktor K_A=1 sowie S1-Betriebsart für elektrische Maschinen und T=30°C
 (4) bezogen auf die Mitte der Abtriebswelle
 (5) Schalldruckpegel in 1 m Abstand; gemessen bei einer Antriebsdrehzahl von n₁=3000min⁻¹ ohne Last; i=5
 (6) zulässige Betriebstemperaturen dürfen nicht überschritten werden; andere Drehzahlen auf Anfrage
 (7) Definition siehe Seite 129

(1) ratios(i=n_{an}/n_{ab})
 (2) number of stages
 (3) these values refer to a speed of the output shaft of n₂=100min⁻¹ on duty cycle K_A=1 and S1-mode for electrical machines and T=30°C
 (4) half way along the output shaft
 (5) sound pressure level; distance 1 m; measured on idle running with an input speed of n₁=3000min⁻¹; i=5
 (6) allowed operating temperature must be kept; other input speeds on inquiry
 (7) definition see page 130

PLS



Baugröße	size		PLS 70	PLS 90	PLS 115	PLS 142	PLS 190	i ⁽¹⁾
Trägheitsmoment ⁽²⁾	inertia ⁽²⁾	kgcm ²	0,32	0,81	2,10	12,14	47,52	3
			0,20	0,60	1,51	7,78	29,69	4
			0,16	0,52	1,22	6,07	23,18	5
			0,12	0,46	1,05	4,63	16,83	8
			0,10	0,44	1,00	4,25	15,32	10
			0,22	0,75	2,00	12,37	30,25	12
			0,21	0,74	2,00	12,35	23,53	15
			0,20	0,56	1,48	7,47	28,95	16
			0,17	0,50	1,41	6,65	22,71	20
			0,16	0,48	1,21	5,81	22,46	25
			0,13	0,45	1,46	6,36	16,65	32
			0,13	0,45	1,05	5,28	16,54	40
			0,13	0,45	1,05	4,50	16,45	64
			0,12	0,44	1,00	4,17	15,07	100

⁽¹⁾ Übersetzungen ($i=n_{an}/n_{ab}$)

⁽²⁾ das Trägheitsmoment bezieht sich auf die Antriebswelle und auf Standardmotorwellendurchmesser D20

⁽¹⁾ ratios($i=n_{an}/n_{ab}$)

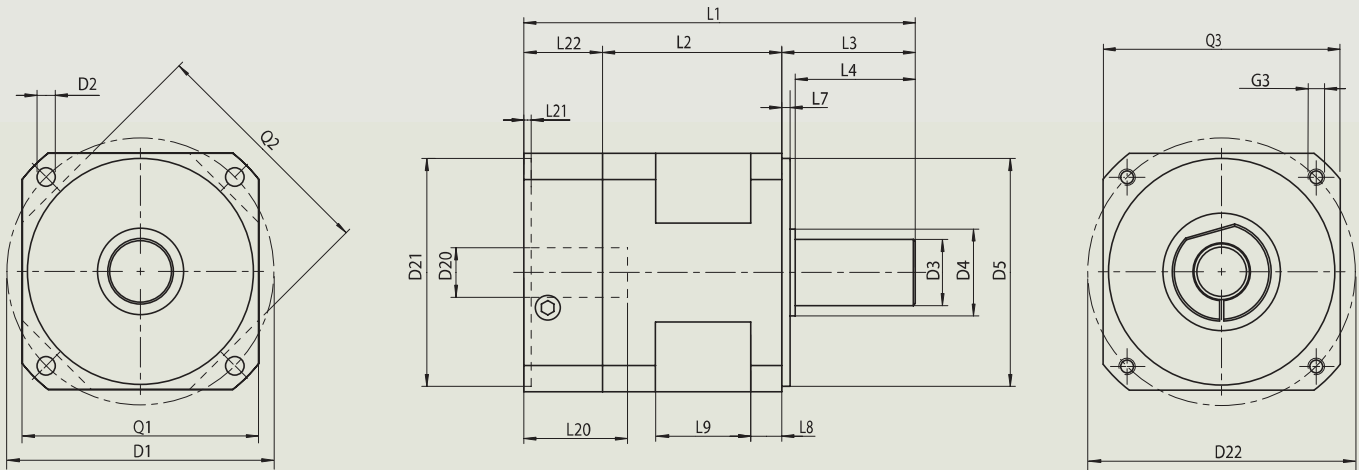
⁽²⁾ the moment of inertia relates to the input shaft and to standard motor shaft diameter D20

PLS - Serie

Abmessungen

PLS - line

dimensions



Baugröße	size		PLS 70	PLS 90	PLS 115	PLS 142	PLS 190	Z ⁽²⁾
Alle Maße in mm	all dimensions in mm							
L1 Gesamtlänge ⁽³⁾	L1 overall length ⁽³⁾		124	150,5	188	253,5	284,5	1
			147,5	179	221,5	294,5	332	2
L2 Gehäuselänge	L2 body length		62,5	69	77,5	102	121,5	1
			86	97,5	111	143	169	2
Abtrieb	output							
D3 Wellendurchmesser	D3 shaft diameter	k6	19	22	32	40	55	
L3 Wellenlänge Abtrieb	L3 shaft length from output		32	41,5	64,5	87	90	
D5 Zentrierung	D5 centering	h7	60	80	110	130	160	
D1 Flanschlochkreis	D1 flange hole circle		75	100	130	165	215	
D2 Anschraubbohrung	D2 mounting bore	4x	5,5	6,5	8,5	11	13,5	
Q1 Getriebequerschnitt	Q1 gear box section	□	70	90	115	142	190	
D4 Wellenansatz	D4 shaft root		32,5	37,5	42,5	62,5	77,5	
L4 Wellenl. bis Bund	L4 shaft length from spigot		28	36	58	80	82	
L7 Zentrierbund	L7 spigot depth		3	3	4	5	6	
L8 Flanschdicke	L8 flange thickness		7	8	14	20	20	
L9 Aussparungsbreite	L9 recess width		23	30	34	52	52	
Q2 Aussparung	Q2 recess	□	64	87	115	140	190	
Antrieb	input							
D20 Bohrung ⁽¹⁾⁽⁴⁾	D20 pinion bore ⁽¹⁾⁽⁴⁾		11	14	19	24	32	
L20 Wellenlänge Motor ⁽³⁾	L20 motor shaft length ⁽³⁾		23	30	40	50	60	
D21 Zentr. Ø für Motor ⁽¹⁾	D21 center bore for motor ⁽¹⁾		60	80	95	130	180	
D22 Lochkreis ⁽¹⁾	D22 hole circle ⁽¹⁾		75	100	115	165	215	
G3 Anschraubgewinde x Tiefe ⁽¹⁾	G3 mounting thread x depth ⁽¹⁾	4x	M5x12	M6x15	M8x20	M10x25	M12x25	
L21 Zentrierung Antrieb	L21 motor location depth		3	3,5	3,5	4	5	
Q3 Flanschquerschnitt ⁽¹⁾	Q3 flange section ⁽¹⁾	□	70	90	115	142	190	
L22 Motorflanschlänge ⁽³⁾	L22 motor flange length ⁽³⁾		29,5	40	46	64,5	73,2	

⁽¹⁾ je nach Motor andere Maße, siehe Seite 49

⁽²⁾ Anzahl Getriebestufen

⁽³⁾ bei längeren Motorwellen L20 verlängert sich die Motorflanschlänge L22 und Gesamtlänge L1 um den selben Betrag wie die Motorwelle

⁽⁴⁾ für Wellenpassung: j6; k6

⁽¹⁾ dimensions refer to the mounted motor-type, see page 49

⁽²⁾ number of stages

⁽³⁾ for longer motor shafts L20 applies: The measure motor flange length L22 and overall length L1 will be lengthen by the same amount as the motor shaft

⁽⁴⁾ for shaft fit: j6; k6



OP 1: freie Antriebswelle
Abmessungen Seite 47

OP 1: free input shaft
dimensions page 47

OP 2: Motoranbau
Abmessungen Seite 49

OP 2: motor mounting
dimensions page 49

OP 3: Gehäusemontage
Abmessungen Seite 50

OP 3: case mounting
dimensions page 50

OP 4: Fußplattenmontage
Abmessungen Seite 51

OP 4: foot mounting
dimensions page 51

OP 5: Zahnwellenverbindung
Abmessungen Seite 52

OP 5: spline shaft
dimensions page 52

**OP 7: Abtriebswelle mit Paßfeder
DIN 6885 T1**
Abmessungen Seite 52

**OP 7: output shaft with key DIN
6885 T1**
dimensions page 52

OP 8: Sonderabtriebswelle ⁽¹⁾
Abmessungen Seite 52

OP 8: special shaft ⁽¹⁾
dimensions page 52

OP 10: NIEC®-System

OP 10: NIEC®-system

OP 12: ATEX ⁽¹⁾
Seite 49

OP 12: ATEX ⁽¹⁾
page 49

weitere Optionen auf Anfrage

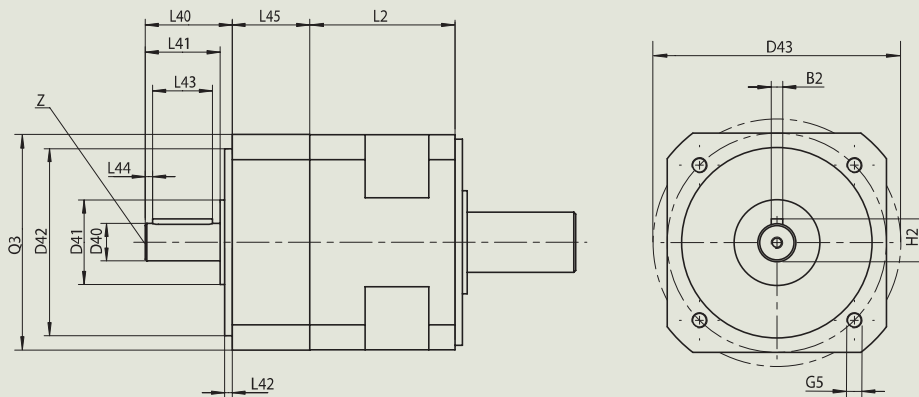
other options on inquiry

⁽¹⁾ auf Anfrage

⁽¹⁾ on inquiry

OP 1: freie Antriebswelle ⁽¹⁾

OP 1: free input shaft ⁽¹⁾



Baugröße	size		PLS 70	PLS 90	PLS 115	PLS 142	PLS 190	Z ⁽²⁾
D40 Wellendurchmesser	D40 shaft diameter	j6	12	16	20	35	40	
L40 Wellenlänge Antrieb	L40 shaft length from input	mm	22	33,5	46,5	65	70	
D42 Zentrierung	D42 centering	h7	60	80	100	130	150	
D43 Flanschlochkreis	D43 flange hole circle	mm	75	100	115	165	215	
G5 Anschraubgewinde x Tiefe	G5 mounting thread x depth	4x	M5 x 12	M6 x 15	M8 x 20	M10x25	M12x25	
L42 Zentrierbundlänge	L42 spigot depth length	mm	3	3	4	5	6	
Q3 Flanschquerschnitt	Q3 flange section	□	70	90	115	140	190	
B2 Passfeder DIN 6885 T1	B2 key DIN 6885 T1	mm	4	5	6	10	---	
H2 Passfeder DIN 6885 T1	H2 key DIN 6885 T1		13,5	18	22,5	38	---	
L43 Passfederlänge	L43 key length		12	20	32	45	---	
L44 Abstand v. Wellenende	L44 distance from shaft end		3	4	4	7	---	
Z Zentrierbohrung DIN 332, Blatt 2, Form DR	Z centre bore DIN 332, page 2, form DR	4x	M4 x 10	M6 x 16	M6 x 16	M12x28	---	
max. Antriebsdrehzahl ⁽⁵⁾	max. input speed ⁽⁵⁾	min ⁻¹	8000	7000	5600	4500	6300	
max. mittlere Antriebsdrehzahl ⁽³⁾⁽⁵⁾	max. middle input speed ⁽³⁾⁽⁵⁾		Seite/page 43	Seite/page 43	Seite/page 43	Seite/page 43	Seite/page 43	
D41 Wellenansatz	D41 shaft root	mm	35	35	45	55	55	
L41 Wellenl. bis Bund	L41 shaft length from spigot		18	28	40	58	62	
L45 Antriebsflanschlänge	L45 input flange length		26	34	41,5	58	57,5	
L2 Gehäuselänge	L2 body length		62,5	69	77,5	102	121,5	1
			86	97,5	111	143	169	2
Wellenbelastung Antrieb radial ⁽⁴⁾	input shaft load radial ⁽⁴⁾	N	200	600	750	1000	1800	
Wellenbelastung Antrieb axial ⁽⁴⁾	input shaft load axial ⁽⁴⁾		230	800	1000	1200	2000	

⁽¹⁾ die Getriebe müssen beidseitig angeflanscht werden

⁽²⁾ Anzahl Getriebestufen

⁽³⁾ Angaben bei S1 Betriebsart und Umgebungstemperatur 20°C

⁽⁴⁾ bezogen auf Wellenmitte und $n_1=1000 \text{ min}^{-1}$ bei 20.000 h Lebensdauer und 50% ED

⁽⁵⁾ zulässige Betriebstemp. dürfen nicht überschritten werden; andere Drehzahlen auf Anfrage

⁽¹⁾ the gear boxes have to be flanged on input and output flange

⁽²⁾ number of stages

⁽³⁾ these values refer to S1 - mode and ambient temperature 20°C

⁽⁴⁾ half way along shaft at $n_1=1000 \text{ min}^{-1}$ referred to 20.000 h life time and 50% duty time

⁽⁵⁾ allowed operating temperature must be kept; other input speeds on inquiry

OP 1: freie Antriebswelle ⁽¹⁾

OP 1: free input shaft ⁽¹⁾

Baugröße	size		PLS 70	PLS 90	PLS 115	PLS 142	PLS 190	i ⁽²⁾	Z ⁽⁴⁾
Trägheitsmoment ⁽³⁾	inertia ⁽³⁾	kgcm ²	0,70	1,46	4,20	16,96	⁽⁵⁾	3	1
			0,59	1,24	3,67	12,60	⁽⁵⁾	4	
			0,55	1,17	3,40	11,00	⁽⁵⁾	5	
			0,51	1,10	3,24	9,64	⁽⁵⁾	8	
			0,50	1,08	3,18	9,29	⁽⁵⁾	10	
			0,58	1,40	4,20	17,15	⁽⁵⁾	12	2
			0,55	1,39	4,10	17,00	⁽⁵⁾	15	
			0,58	1,21	3,63	12,29	⁽⁵⁾	16	
			0,54	1,15	3,62	11,65	⁽⁵⁾	20	
			0,54	1,14	3,41	10,78	⁽⁵⁾	25	
			0,51	1,10	3,60	11,33	⁽⁵⁾	32	
			0,51	1,08	3,22	10,30	⁽⁵⁾	40	
			0,51	1,08	3,22	9,52	⁽⁵⁾	64	
			0,50	1,08	3,17	9,21	⁽⁵⁾	100	

⁽¹⁾ die Getriebe müssen beidseitig angeflanscht werden

⁽²⁾ Übersetzungen ($i=n_{an}/n_{ab}$)

⁽³⁾ das Trägheitsmoment bezieht sich auf die Antriebswelle

⁽⁴⁾ Anzahl Getriebestufen

⁽⁵⁾ auf Anfrage

⁽¹⁾ the gear boxes have to be flanged on input and output flange

⁽²⁾ ratios($i=n_{an}/n_{ab}$)

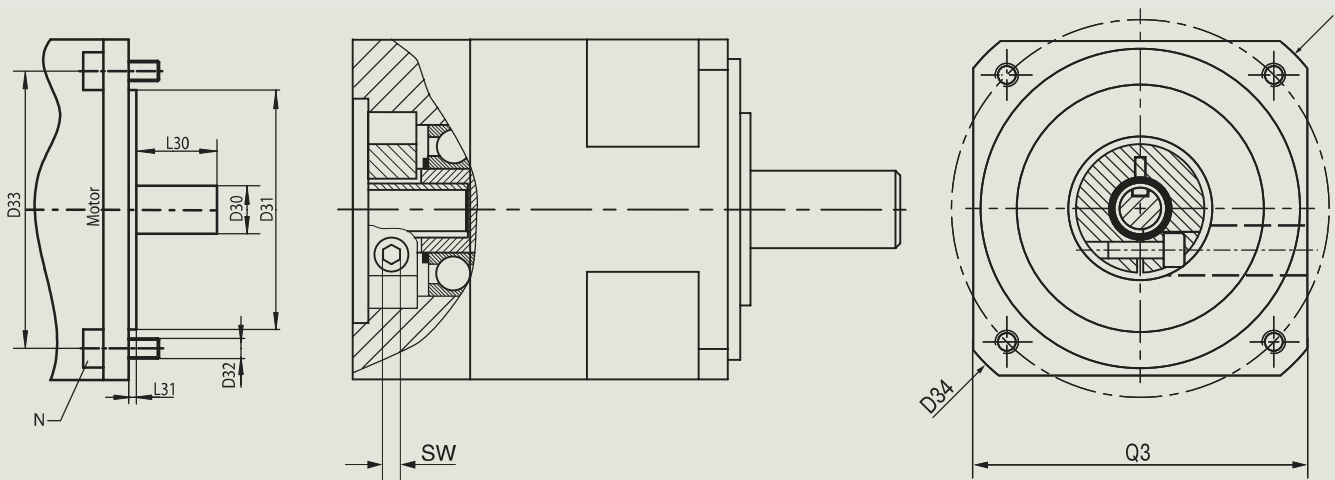
⁽³⁾ the moment of inertia refers to input shaft

⁽⁴⁾ number of stages

⁽⁵⁾ on inquiry

OP 2: Motoranbaumöglichkeiten

OP 2: possible motor mounting



Baugröße	size		PLS 70	PLS 90	PLS 115	PLS 142	PLS 190	Z ⁽²⁾
D30 Motorwellendurchmesser ^{(1),(5)}	D30 motor shaft diameter ^{(1),(5)}	mm	8/9/9,525/ 10/11/12/ 14/19 ⁽⁶⁾	9,525/10/11/ 12/12,7/14/ 16/19/24 ⁽⁶⁾	11/12,7/14/ 15,87/16/19/ 22/24/28/ 32/35 ⁽⁶⁾	19/24/28/ 32/35	24/28/32/ 35/38/42/ 48	
L30 min. Motorwellenlänge ⁽¹⁾	L30 min. motor shaft length ⁽¹⁾		20	23	25	32	42	
D31 Zentrierdurchmesser ⁽³⁾	D31 motor spigot ⁽³⁾		beliebig/any	beliebig/any	beliebig/any	beliebig/any	beliebig/any	
D33 Lochkreis ⁽³⁾	D33 hole circle ⁽³⁾		beliebig/any	beliebig/any	beliebig/any	beliebig/any	beliebig/any	
Motorbauform ⁽¹⁾	motor type ⁽¹⁾		B5	B5	B5	B5	B5	
D32 Bohrung ⁽³⁾	D32 pinion bore ⁽³⁾		beliebig/any	beliebig/any	beliebig/any	beliebig/any	beliebig/any	
N Anzahl Bohrungen	N numbers of mounting bores		4	4	4	4	4	
L31 Zentrierlänge	L31 spigot depth		beliebig/any	beliebig/any	beliebig/any	beliebig/any	beliebig/any	
Q3 Flanschquerschnitt ⁽¹⁾	Q3 flange section ⁽¹⁾	□	70	90	115	140	190	
D34 Diagonalmaß ⁽¹⁾	D34 diagonal dimension ⁽¹⁾	mm	92	116	145	185	240	
max. Motorgewicht ⁽⁴⁾	max. motor weight ⁽⁴⁾	kg	10	15	34	50	75	
D30 Motorwellendurchmesser max.	D30 motor shaft diameter max.	mm	19 ⁽⁶⁾	24 ⁽⁶⁾	35 ⁽⁶⁾	35	48	
Drehm. Spanschraube	torque clamping screw	Nm	4,5	9,5	16,5	40	75	
SW Schlüsselweite	SW wrench width	mm	3	4	5	6	8	

⁽¹⁾ andere Abmessungen auf Anfrage

⁽²⁾ Anzahl Getriebestufen

⁽³⁾ innerhalb der Flanschabmessungen

⁽⁴⁾ bei horizontaler und stationärer Einbaulage

⁽⁵⁾ Wellenpassung: j6; k6

⁽⁶⁾ gilt nicht bei: i=3, 12, 15

⁽¹⁾ other dimensions on inquiry

⁽²⁾ number of stages

⁽³⁾ if possible with the given flange dimensions

⁽⁴⁾ referred to horizontal and stationary mounting

⁽⁵⁾ shaft fit: j6; k6

⁽⁶⁾ not valid for: i=3, 12, 15

OP 12: ATEX

geeignet nach ATEX 94/9/EG für Gruppe II
Kategorie 2D/2G/3D/3G
Temperaturklasse: T4 X

Leistungsdaten ändern sich. Bitte separates Maßblatt anfordern!

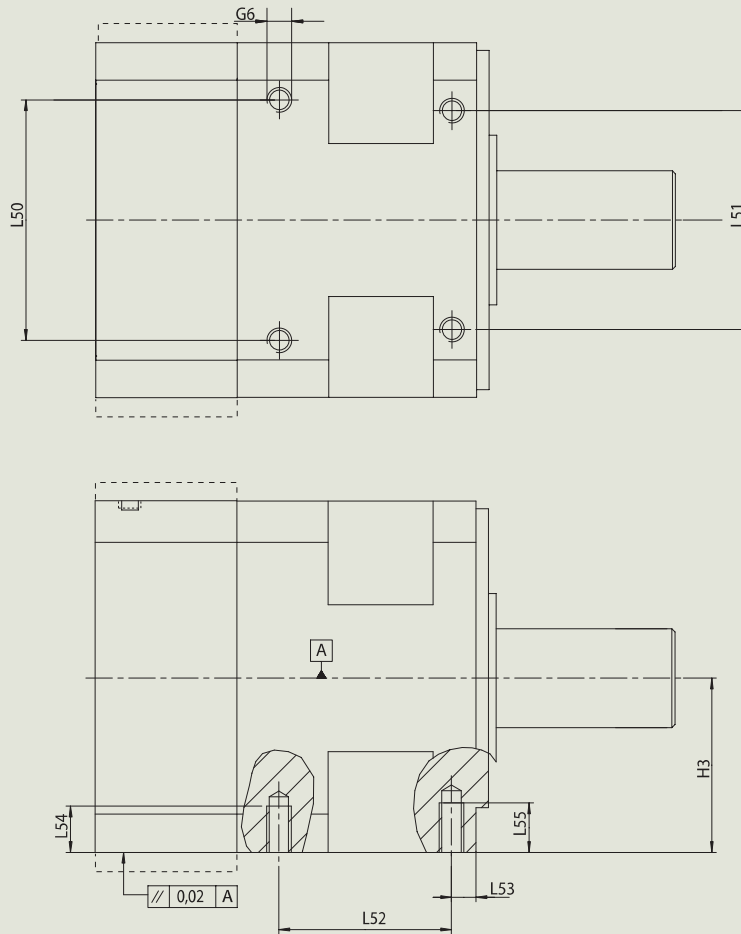
OP 12: ATEX

qualified after ATEX 94/9 EG for group II
category 2D/2G/3D/3G
temperature class: T4 X

power data will change ask for separate data sheet!

OP 3: Gehäusemontage

OP 3: case mounting



Baugröße	size		PLS 70	PLS 90	PLS 115	PLS 142	PLS 190	Z ⁽¹⁾
G6 Anschraubgewinde	G6 mounting thread		M6	M8	M8	M8	M10	
L50 Gewindeabstand (Antrieb)	L50 mounting thread distance (input)	mm	52	60	78	108	132	
L51 Gewindeabstand (Abtrieb)	L51 mounting thread distance (output)		13,5	24	71	92	122	
L54 Gewindelänge (Antrieb)	L54 length of mounting thread (input)		12	16	15	16	20	
L52 Abstand d. Gewindebohrungen	L52 distance of mounting threads		35	40	56	79	80	1
L53 Abstand von Gehäuse-seende	L53 distance from gear box		51,5	63,5	90	120	128	2
L55 Gewindelänge (Abtrieb)	L55 length of mounting thread (output)		6	8	8	10	10	
H3 Abstand Welle/Auflagefläche	H3 distance shaft / locating surface		5,5	10	16	16	20	
			34	44	56,5	69,5	93	

--- je nach Motorquerschnitt kann der Flanschquerschnitt größer als der Getriebequerschnitt sein

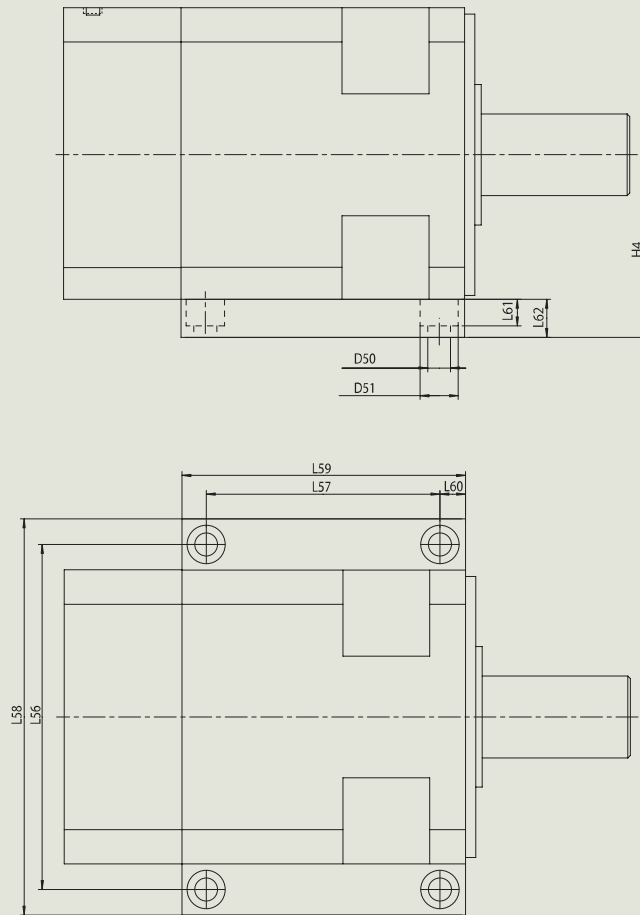
⁽¹⁾ Anzahl Getriebestufen

--- referring to the motor section the flange section can be bigger than the gear box section

⁽¹⁾ number of stages

OP 4: Fußplattenmontage

OP 4: foot mounting



Baugröße	size		PLS 70	PLS 90	PLS 115	PLS 142	PLS 190	Z ⁽¹⁾	
D50 Bohrung	D50 pinion bore	mm	6,6	9	9	9	11		
D51 Bohrung	D51 pinion bore		11	15	15	15	18		
L61 Tiefe der Senkung	L61 depth of countersunk		6,8	10,5	10,5	10,5	11		
L62 Plattendicke	L62 thickness of plate		12	15	15	15	18		
H4 Abstand Welle/Auflagefläche	H4 distance shaft / locating surface		46	59	71,5	84,5	111		
L58 Plattenbreite	L58 widthness of plate		100	130	155	185	240		
L56 Bohrungsabstand (Breite)	L56 distance of bores (widthness)		84	110	135	165	216		
L60 Abstand Gehäuse/Bohrung	L60 distance housing/bore		8	10	10	10	12		
L57 Bohrungsabstand (Länge)	L57 distance of bores (length)		46,5	49	57,5	82	97,5		1
L59 Plattenlänge	L59 length of plate		70	77,5	91,5	123	145		2
		62,5	69	77,5	102	121,5	1		
		86	97,5	111	143	169	2		

⁽¹⁾ Anzahl Getriebestufen

⁽¹⁾ number of stages

OP 5: Zahnwellenverbindung

OP 5: spline shaft

Baugröße size	Zahnwellenverbindung spline shaft	Verzahnungsbreite tooth width
PLS 70	DIN 5480 - W 19 x 0,8 x 30 x 22 x 7 m	15
PLS 90	DIN 5480 - W 22 x 0,8 x 30 x 26 x 7 m	21
PLS 115	DIN 5480 - W 32 x 1,25 x 30 x 24 x 7m	42
PLS 142	DIN 5480 - W 40 x 1,25 x 30 x 30 x 7m	65
PLS 190	DIN 5480 - W 55 x 2 x 30 x 26 x 7m	65

OP 7: Abtriebswelle mit Paßfeder DIN 6885 T1 ⁽¹⁾

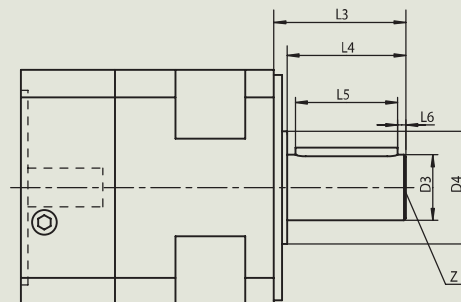
OP 7: output shaft with key DIN 6885 T1 ⁽¹⁾

Baugröße size	title		PLS 70	PLS 90	PLS 115	PLS 142	PLS 190
Bezeichnung	title		A6 x 6 x 20	A6 x 6 x 28	A10 x 8 x 50	A12 x 8 x 65	A16 x 10 x 70
D3 [k6] Wellendurchmesser	D3 [k6] shaft diameter	mm	19	22	32	40	55
L5 Passfederlänge	L5 key length		20	28	50	65	70
L6 Abstand v. Wellenende	L6 distance from shaft end		4	4	4	8	6
Z Zentrierbohrung	Z centre bore		M6 x 16	M8 x 19	M12 x 28	M16x35	M20 x 42
max. Abtriebsmoment ⁽²⁾	max. output torque ⁽²⁾	Nm	75	100	250	800	1400

OP 8: Sonderabtriebswelle ⁽³⁾⁽⁴⁾

OP 8: special shaft ⁽³⁾⁽⁴⁾

Wellendurchmesser	shaft diameter	D3
Wellenl. bis Bund	shaft length from spigot	L4
Wellenlänge Abtrieb	shaft length from output	L3
Passfederlänge	key length	L5
Abstand v. Wellenende	distance from shaft end	L6
Paßfederbreite	key width	B
Zentrierbohrung	centre bore	Z



⁽¹⁾ Skizze für Variablen siehe OP 8

⁽²⁾ nur bei schwelender Belastung

⁽³⁾ Seite kopieren und ausgefüllt zufaxen oder Skizze zu Anfrage beilegen

⁽⁴⁾ auf Anfrage

⁽¹⁾ sketch for variables see OP 8

⁽²⁾ only for tumscnt load

⁽³⁾ fax page with data or send sketch with your inquiry

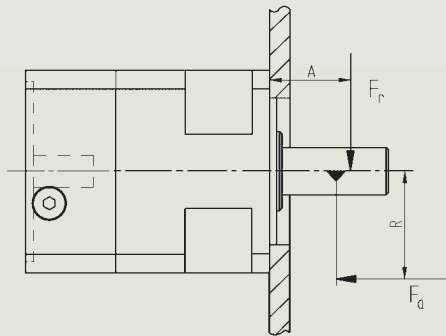
⁽⁴⁾ on inquiry

PLS - Serie

Lebensdauerberechnung der Abtriebswellenlagerung

PLS - line

lifetime calculation of output shaft bearing



1. Schritt: Berechne F_{rA} und F_{rB} mit den folgenden Formeln

$$F_{rA} = \frac{F_a \times R + F_r \times (A + C_2)}{C_1}$$

1. step: calculate F_{rA} and F_{rB} with the following formulas

$$F_{rB} = F_{rA} - F_r$$

$$F_{rA} = \underline{\hspace{2cm}}$$

2. Schritt: Kenngrößen berechnen

$$\frac{F_{rB}}{Y_A} = a_1$$

$$\frac{F_{rA}}{Y_A} = a_2$$

$$a_3 = 0,5 \times (a_2 - a_1)$$

2. step: calculate characteristic sizes

$$F_{rB} = \underline{\hspace{2cm}}$$

2a.) falls F_a zum Getriebe gerichtet
2a.) if F_a in direction to the gear box

2b.) falls F_a vom Getriebe weggerichtet
2b.) if F_a in direction from the gear box

$$\begin{array}{l} a_1 \leq a_2 \\ F_a \geq 0 \end{array} \quad \begin{array}{l} F_{aA} = \frac{0,5 \times F_{rA}}{Y_A} \\ F_{aB} = F_{aA} + F_a \end{array}$$

$$\begin{array}{l} a_1 \geq a_2 \\ F_a \geq 0 \end{array} \quad \begin{array}{l} F_{aB} = \frac{0,5 \times F_{rB}}{Y_A} \\ F_{aA} = F_{aB} + F_a \end{array}$$

$$\begin{array}{l} a_1 > a_2 \\ F_a \geq a_3 \end{array} \quad \begin{array}{l} F_{aA} = \frac{0,5 \times F_{rA}}{Y_A} \\ F_{aB} = F_{aA} + F_a \end{array}$$

$$\begin{array}{l} a_1 < a_2 \\ F_a \geq a_3 \end{array} \quad \begin{array}{l} F_{aB} = \frac{0,5 \times F_{rB}}{Y_A} \\ F_{aA} = F_{aB} + F_a \end{array}$$

$$\begin{array}{l} a_1 > a_2 \\ F_a < a_3 \end{array} \quad \begin{array}{l} F_{aB} = \frac{0,5 \times F_{rB}}{Y_A} \\ F_{aA} = F_{aB} - F_a \end{array}$$

$$\begin{array}{l} a_1 < a_2 \\ F_a < a_3 \end{array} \quad \begin{array}{l} F_{aA} = \frac{0,5 \times F_{rA}}{Y_A} \\ F_{aB} = F_{aA} - F_a \end{array} \quad \begin{array}{l} F_{aA} = \underline{\hspace{2cm}} \\ F_{aB} = \underline{\hspace{2cm}} \end{array}$$

$$\frac{F_{aA}}{F_{rA}} = b_1 \quad \begin{array}{l} \Rightarrow b_1 \leq e_A : P_A = F_{rA} \\ \Rightarrow b_1 > e_A : P_A = 0,4 \times F_{rA} + Y_A \times F_{aA} \end{array} \quad P_A = \underline{\hspace{2cm}}$$

$$\frac{F_{aB}}{F_{rB}} = b_2 \quad \begin{array}{l} \Rightarrow b_2 \leq e_A : P_B = F_{rB} \\ \Rightarrow b_2 > e_A : P_B = 0,4 \times F_{rB} + Y_A \times F_{aB} \end{array} \quad P_B = \underline{\hspace{2cm}}$$

3. Schritt: Lebensdauer berechnen

3. step: calculate lifetime

$$\frac{C_A}{P_A} = q_1 \quad \frac{C_A}{P_B} = q_2$$

$$q_1 \leq q_2: \quad L_h = \frac{16666}{n} \times (q_1)^{3,3}$$

$$q_1 > q_2: \quad L_h = \frac{16666}{n} \times (q_2)^{3,3}$$

$L_h =$ _____

4. Schritt: Prüfung der Wellenbelastung

4. step: check shaft load

$$\sqrt{\left[\frac{F_a \times R + F_r \times (A-3)}{1000} \right]^2 + f_1 \times (T_{2vorh})^2} \leq C_T$$

Formelzeichen

L_h	h	Lebensdauer
F_a	N	Axialkraft an der Abtriebswelle
F_r	N	Radialkraft an der Abtriebswelle
T_{2vor}	Nm	vorhandenes Abtriebsdrehmoment
R	mm	Abstand Getriebemitte zu Axialkraft
A	mm	Abstand Flanschfläche - Radialkraft
n	min ⁻¹	Abtriebswellendrehzahl
P_x	n	Kenngößen
C_x, e_x, Y_x	-	Getriebekonstanten; siehe Tabelle unten

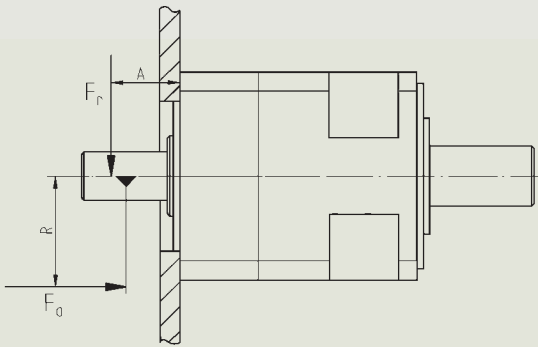
formula symbols

L_h	h	lifetime
F_a	N	axial load at the output shaft
F_r	N	radial load at the output shaft
T_{2vor}	Nm	present output torque
R	mm	distance axial load to center of gear box
A	mm	distance radial load to flange-plane
n	min ⁻¹	output shaft speed
P_x	n	characteristic sizes
C_x, e_x, Y_x	-	gear box constants from following table

		PLS 70	PLS 90	PLS 115	PLS 142	PLS 190
C_1	mm	25,8	29,8	32,3	46,7	56,8
C_2	mm	34,8	38,5	39,7	56,5	64,7
C_A	N	31500	43000	54000	93000	125000
Y_A		1,6	1,6	1,6	1,5	1,4
e_A		0,37	0,37	0,37	0,4	0,43
C_T	Nm	60	115	225	500	1370
f_1		0,2	0,45	0,40	0,15	0,45

PLS - Serie

Lebensdauerberechnung der Antriebswellenlagerung



PLS - line

lifetime calculation of input shaft bearing

1. Schritt: Berechne F_L mit der folgenden Formel
1. step: calculate F_L with the following formula

$$F_L = \frac{F_a \times R + F_r \times (A + C_2)}{C_1}$$

2. Schritt: Kräfteverhältnis ermitteln
2. step: calculate the force-proportion

$$e = \frac{F_a}{F_L}$$

Bitte wenden Sie sich an Neugart falls $e > 0,22$
Please consult Neugart if $e > 0,22$

3. Schritt: Lebensdauer berechnen
3. step: calculate lifetime

$$L_h = \frac{16666}{n} \times \left(\frac{C_A}{F_L} \right)^3$$

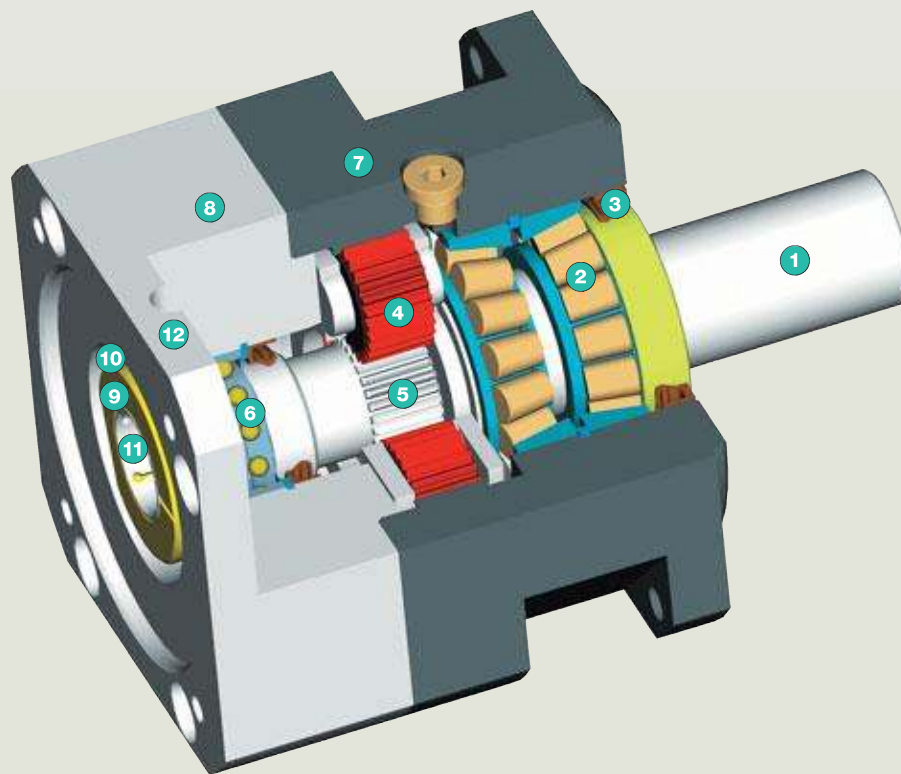
Formelzeichen

L_h	h	Lebensdauer
F_a	N	Axialkraft an der Abtriebswelle
F_r	N	Radialkraft an der Abtriebswelle
R	mm	Abstand Getriebemitte zu Axialkraft
A	mm	Abstand Flanschfläche - Radialkraft
n	min ⁻¹	Abtriebswellendrehzahl
C_x	-	Getriebekonstanten; siehe Tabelle unten

formula symbols

L_h	h	lifetime
F_a	N	axial load at the output shaft
F_r	N	radial load at the output shaft
R	mm	distance axial load to center of gear box
A	mm	distance radial load to flange-plane
n	min ⁻¹	output shaft speed
C_x	-	gear box constants from following table

		PLS 70	PLS 90	PLS 115	PLS 142	PLS 190
C_1	mm	14,0	16,0	18,5	27,4	32,0
C_2	mm	23,3	29,2	30,9	43,3	48,0
C_A	N	4750	15900	20800	28100	43600



- | | |
|--|---|
| <p>1 Abtriebswelle
aus Planetenträger und Abtriebswelle bestehende Hochleistungsbaugruppe</p> <p>2 Abtriebswellenlager
große vorgespannte Präzisionskegelrollenlager für Nullspiel der Antriebswelle</p> <p>3 Dichtring
zweckmäßige Doppellippendichtung, hält das Schmiermittel innerhalb und externe verunreinigende Substanzen außerhalb des Getriebes; IP 65</p> <p>4 Planetenräder
geradverzahnte Präzisions-Planetenräder mit optimierter Profilmodifikation und Balligkeit; einsatzgehärtet und gehont</p> <p>5 Sonnenrad
präzisionsgefertigtes optimiertes Verzahnungsprofil, gehärtet, gehont für hohe Belastbarkeit, geräuscharmen Betrieb, minimalen Verschleiß und gleichbleibendes Verdrehspiel</p> <p>6 Sonnenradlager
Hochgeschwindigkeits-Rillenkugellager als Loslager zur Vermeidung von Axialkräften durch Wärmeausdehnung, mit genauer Sonnenradposition für eine einfache Montage</p> <p>7 Gehäuse mit integriertem Hohlrund
gehärtetes und durch Honen fertigbearbeitetes Hohlrund für hohe Belastbarkeit, minimalen Verschleiß und gleichbleibendes Verdrehspiel</p> <p>8 Motoradapterplatte
erlaubt die Anpassung des Getriebes an praktisch jeden Servomotor, gefertigt aus Aluminium für eine höhere Wärmeleitfähigkeit</p> <p>9 Klemmring
ausgewuchteter Klemmring aus Stahl für hohe Drehzahlen und für starke Spannkraft zur sicheren Übertragung von Drehmomenten</p> <p>10 Klemmschraube
hochbelastbare Stahlschraube mit spezieller niedriger Gewindesteigung für hohe Spannkraft</p> <p>11 PCS System
patentiertes Präzisionsspannsystem mit mehreren geschlossenen Schlitzen - das zuverlässigste und genaueste System, das auf dem Markt angeboten wird</p> <p>12 Montagebohrung
Zugangsbohrung für die Spannschraube</p> | <p>1 output shaft
high strength one piece planet carrier & output shaft</p> <p>2 output shaft bearing
large high precision preloaded taper roller bearings for zero clearance</p> <p>3 sealing ring
dedicated double lip seal, keeps the lubricant inside, the external contaminant outside the gearbox; IP 65</p> <p>4 planet gear
precision zero helix angle gear with optimized profile modifications and crowning; case hardened and hard finished by honing</p> <p>5 sun gear
precision machined optimized gear profile, case hardened and honed for high load ability, low noise run, minimum wear and consistent backlash</p> <p>6 bearing for sun gear
high speed ball bearings in floating design eliminating thrust loads from thermal expansion, yet providing exact sun gear position for easy mounting</p> <p>7 housing with integrated ring gear
ring gear case hardened and hard finished, honed for high load ability, minimum wear, consistent backlash</p> <p>8 motor adapter plate
allows to match up the gear head with virtually any servo motor, made of aluminum for enhanced thermal conductivity</p> <p>9 clamping ring
balanced ring suitable for high rpm, made of steel to allow high clamping forces for safe torque transfer</p> <p>10 clamping screw
high strength steel screw with special low pitch thread to generate a high clamping force</p> <p>11 PCS System
patented multiple closed slot Precision Clamping System - most reliable advanced system available today</p> <p>12 assembly bore
access bore for the clamping screw</p> |
|--|---|



PLS 115 - 100 / MOTOR - OP 3 + 5 + ...

Getriebetyp / gear box size

PLS 70; PLS 90; PLS 115; PLS 142;
PLS 190

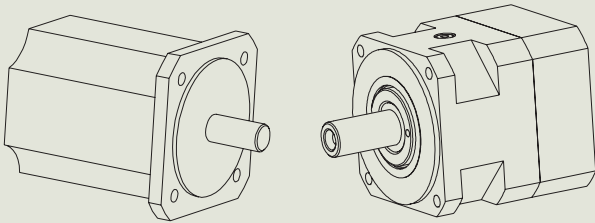
Übersetzung i / ratio i

1-stufig / 1-stage: 3; 4; 5; 8; 10
2-stufig / 2-stage: 12; 15; 16; 20; 25; 32; 40; 64; 100

Motorbezeichnung / motor designation (Herstellertyp) / (manufacturer-type)

	Optionen	options
OP 1:	freie Antriebswelle	free input shaft
OP 2:	Motoranbau	motor mounting
OP 3:	Gehäusemontage	case mounting
OP 4:	Fußplattenmontage	foot mounting
OP 5:	Zahnwellenver- bindung	spline shaft
OP 7:	Abtriebswelle mit Paßfeder DIN 6885 T1	output shaft with key DIN 6885 T1
OP 8:	Sonderabtriebs- welle	special shaft
OP 10:	NIEC®-System	NIEC®-system
OP 12:	ATEX	ATEX

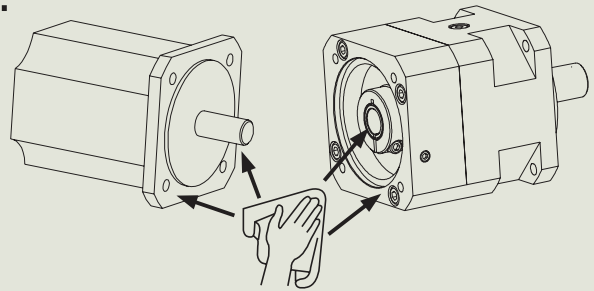
1.



DIN 42955-R
richtiger Motor? / right motor?

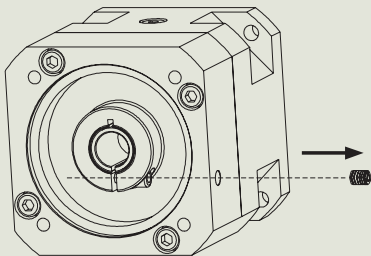
richtiges Getriebe? / right gear?

2.



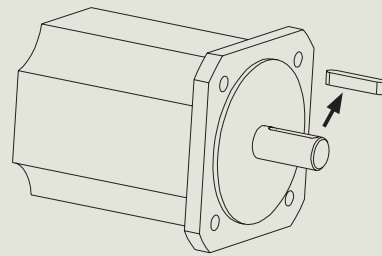
fettfrei reinigen / clean grease free
Beschädigungen entfernen / rectify any damages

3.



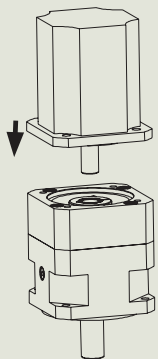
Abdeckschraube entfernen / remove cover screw
Stellung der Klemmschraube justieren / adjust position of clamping screw

4.



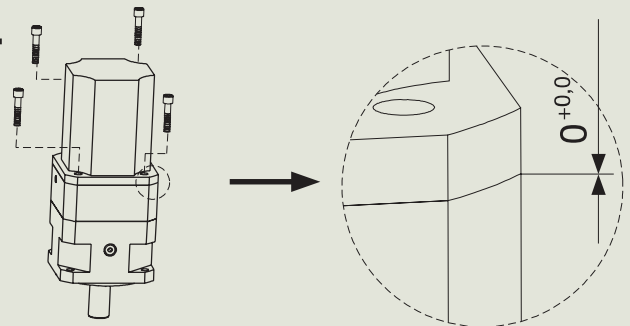
bei Motor mit Paßfeder muss diese entfernt werden /
if the motor has a keyway remove it

5.



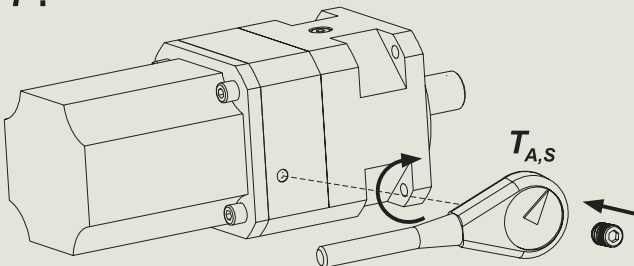
Klemmschraube öffnen / open clamping screw
 $d_{\text{Motor}} < d_{\text{Hohlwelle}}$: Buchse verwenden /
 $d_{\text{Motor}} < d_{\text{ring gear}}$: use bushing
Motormontage bevorzugt in vertikaler Position /
motor mounting preferred in vertical position
Motor in Getriebe fügen / fit the motor in the gear

6.



Motorflansch muß an Getriebeflansch anliegen /
motor flange adjacent on gear flange
Schrauben mit Mindestfestigkeit 8.8 verwenden, Schrauben müssen
gesichert werden; Anzugsmoment ($T_{A,S}$) der Schraube: 90% der Schrauben-
streckgrenze nutzen, Schrauben mit $T_{A,S}$ und über Kreuz anziehen /
use screws with minimum strength 8.8, screws must be secured, tightening
torque ($T_{A,S}$) of the screw: use 90% of screws yield stress,
tighten screws with $T_{A,S}$, screws tighten crosswise

7.

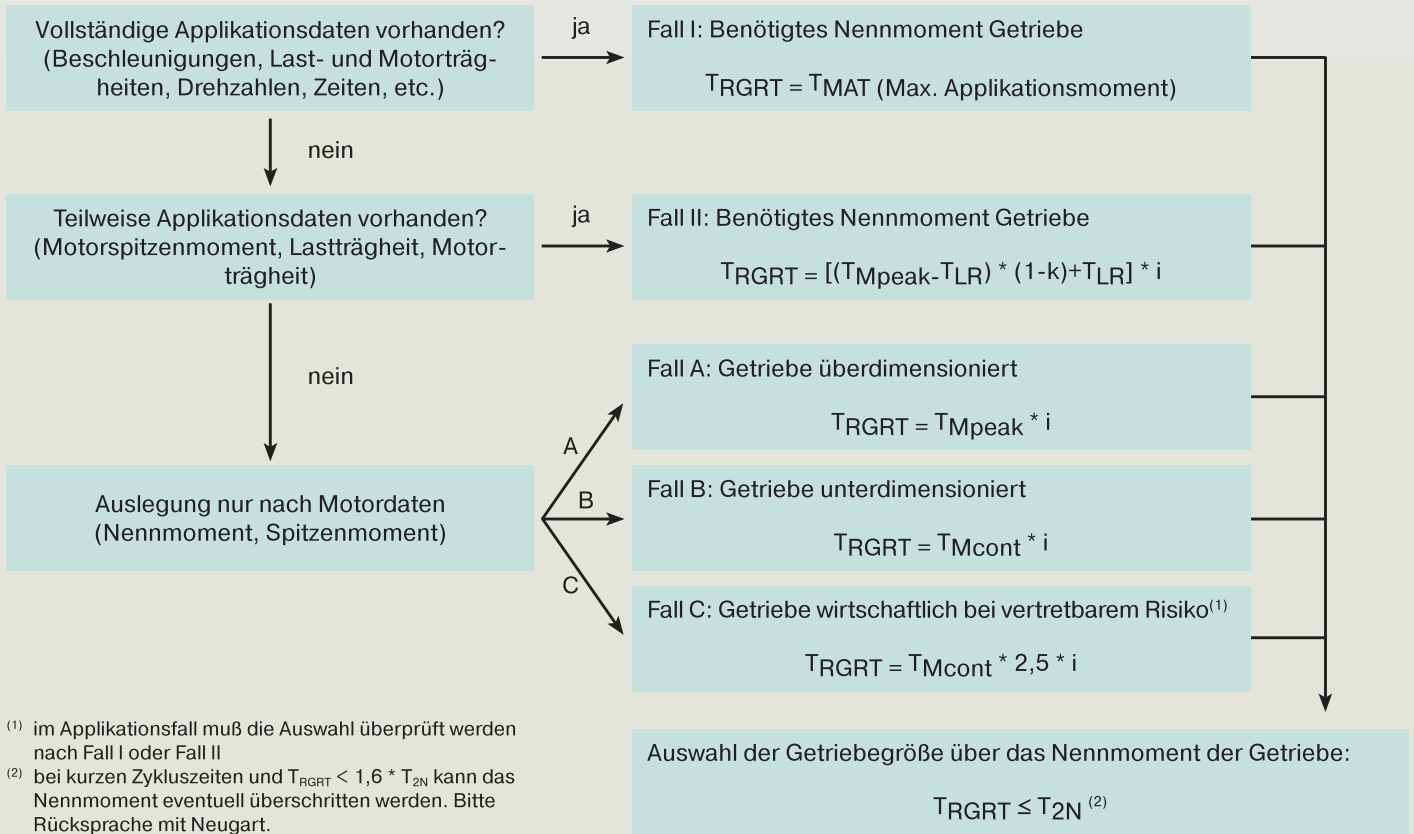


Klemmring mit $T_{A,S}$ anziehen /tighten clamping ring with $T_{A,S}$
Absteckschraube einschrauben /tighten cover screw

Getriebe gear box	PLS 70		PLS 90		PLS 115		PLS 142		PLS 190	
$T_{A,S}$ [Nm]	4,5	9,5	9,5	16,5	16,5	40	40	40	75	75
SW [mm]	3	4	4	5	5	6	6	6	8	8

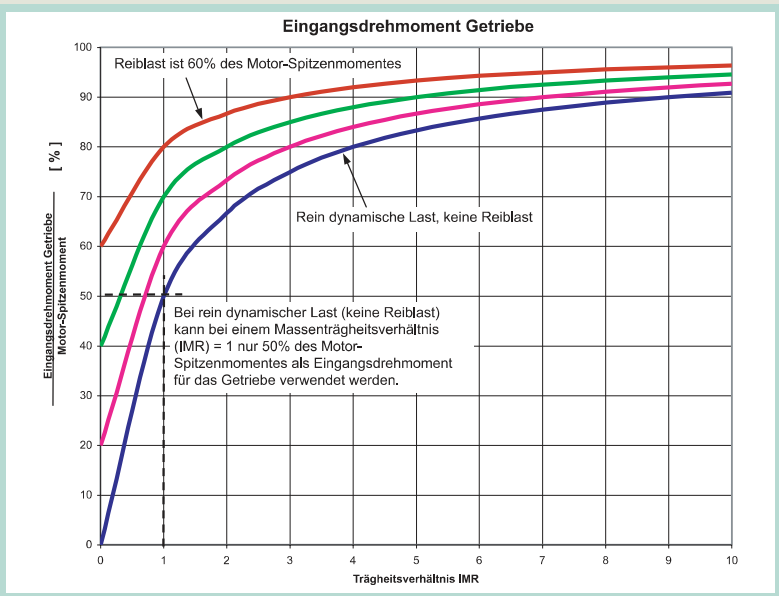
Getriebeauswahl

1) Berechnung des benötigten Getriebemomentes



⁽¹⁾ im Applikationsfall muß die Auswahl überprüft werden nach Fall I oder Fall II
⁽²⁾ bei kurzen Zykluszeiten und $T_{RGRT} < 1,6 * T_{2N}$ kann das Nennmoment eventuell überschritten werden. Bitte Rücksprache mit Neugart.

- T_{RGRT} - Benötigtes Getriebeabtriebsmoment
- T_{MAT} - Maximales Applikationsmoment
- T_{Mpeak} - Motorspitzenmoment
- T_{Mcont} - Nennmoment Motor
- T_{2N} - Nennabtriebsdrehmoment Getriebe
- i - Übersetzung
- T_L - Reibungsabhängiges Lastmoment am Abtrieb
- T_{LR} - $T_{LR} = T_L / i$ reduziertes reibungsabhängiges Lastmoment am Abtrieb
- J_M - Motorträgheitsmoment
- J_L - Lastträgheitsmoment
- J_{LR} - $J_{LR} = J_L / i^2$ reduziertes Lastträgheitsmoment
- k - $k = J_M / (J_{LR} + J_M)$ Trägheitsparameter
- IMR - $IMR = J_{LR} / J_M$ Trägheitsverhältnis; steht im engen Zusammenhang mit dem Trägheitsparameter k ($k = 1 / (IMR+1)$).



2) Motoranbaumöglichkeit überprüfen

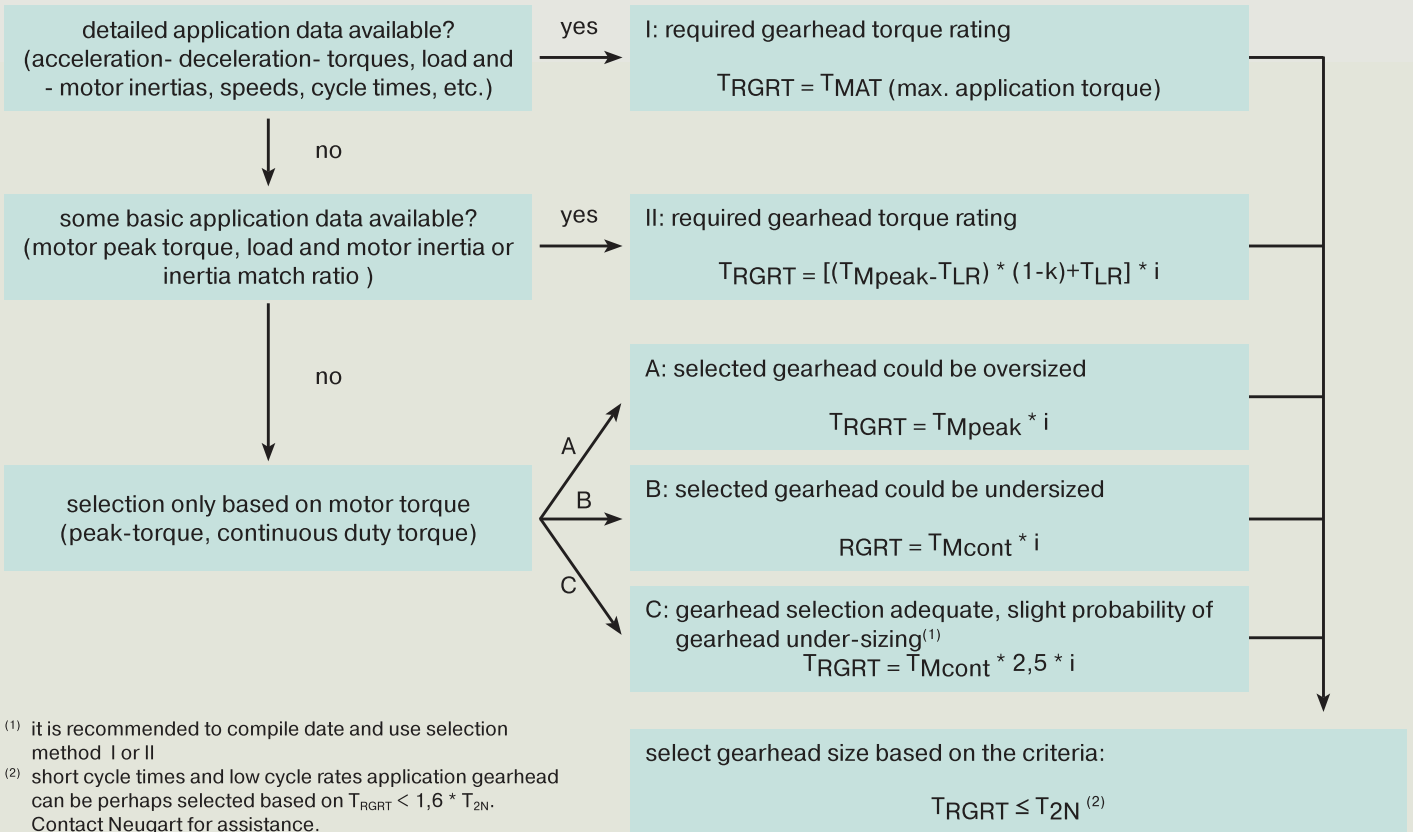
- Ist der Motorwellendurchmesser \leq dem größtmöglichem Hohlwellendurchmesser des Motorritzels?
- Ist das Motorgewicht zulässig?

3) Überprüfe die Axial- und Radialkräfte der Applikation für das ausgesuchte Getriebe

4) Überprüfe die Applikationsbedingungen – im Zweifelsfall bitte Neugart kontaktieren

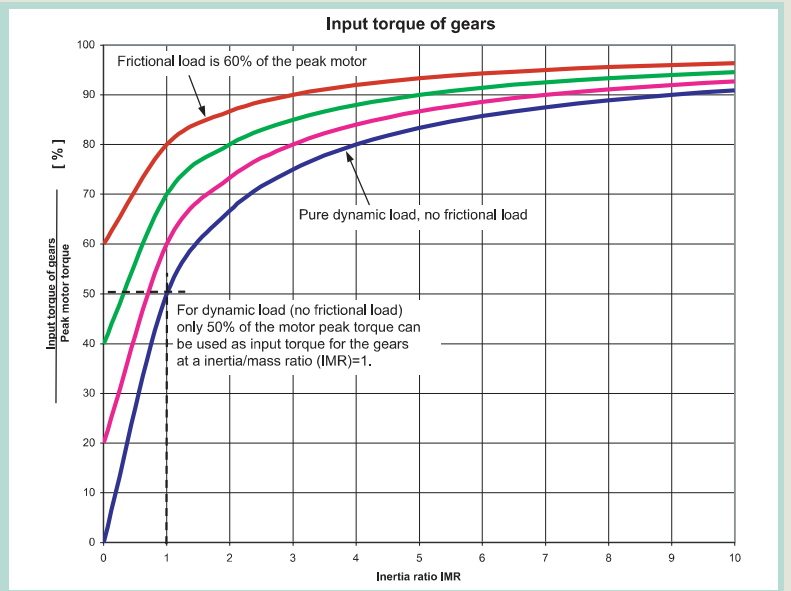
- Ist die IP-Schutzklasse ausreichend?
- Wird die empfohlene Antriebsdrehzahl nicht überschritten?
- Wird die Betriebstemperatur des Getriebes nicht überschritten?

1) required gearhead torque rating



⁽¹⁾ it is recommended to compile data and use selection method I or II
⁽²⁾ short cycle times and low cycle rates application gearhead can be perhaps selected based on $T_{RGRT} < 1,6 * T_{2N}$. Contact Neugart for assistance.

- T_{RGRT} - required gearhead torque rating
- T_{MAT} - peak application torque
- T_{Mpeak} - peak motor torque
- T_{Mcont} - continuous duty motor torque
- T_{2N} - gearhead rated torque
- i - ratio
- T_L - friction load (non-dynamic load)
- T_{LR} - $T_{LR} = T_L / i$ load torque at the input
- J_M - motor inertia
- J_L - load inertia
- J_{LR} - $J_{LR} = J_L / i^2$ reflected load inertia to the input
- k - $k = J_M / (J_{LR} + J_M)$ inertia parameter
- IMR - $IMR = J_{LR} / J_M$ inertia match ratio; is closely related to inertia parameter k ($k = 1 / (IMR + 1)$).



2) check motor / selected gearhead geometrical compatibility

- motor shaft diameter \leq max possible input pinion (sun-gear) bore?
- motor weight permissible / support required?

3) check output shaft radial and axial load ability / output shaft bearing life (if applicable)

4) check application / ambient conditions - In doubt please contact Neugart for assistance

- Is IP class adequate?
- Is mean input speed higher than the recommended?
- Check operating temperature, is higher than recommended?

Maximal übertragbares Abtriebsdrehmoment

Neugart Planetengetriebe sind bei T_{2N} (Nennmoment) für den dauerfesten Bereich ausgelegt, d.h. bleiben die Applikationsmomente immer unter dem Nennmoment, so ist keine Nachrechnung erforderlich. Es ist jedoch möglich, bei kurzen Drehmomentspitzen oder langem Aussetzbetrieb höhere Applikationsmomente zu übertragen.

Zur Abschätzung dient dabei Abbildung 1.

Überhöhungsfaktor in Abhängigkeit von der Anzahl der Abtriebswellenumdrehungen

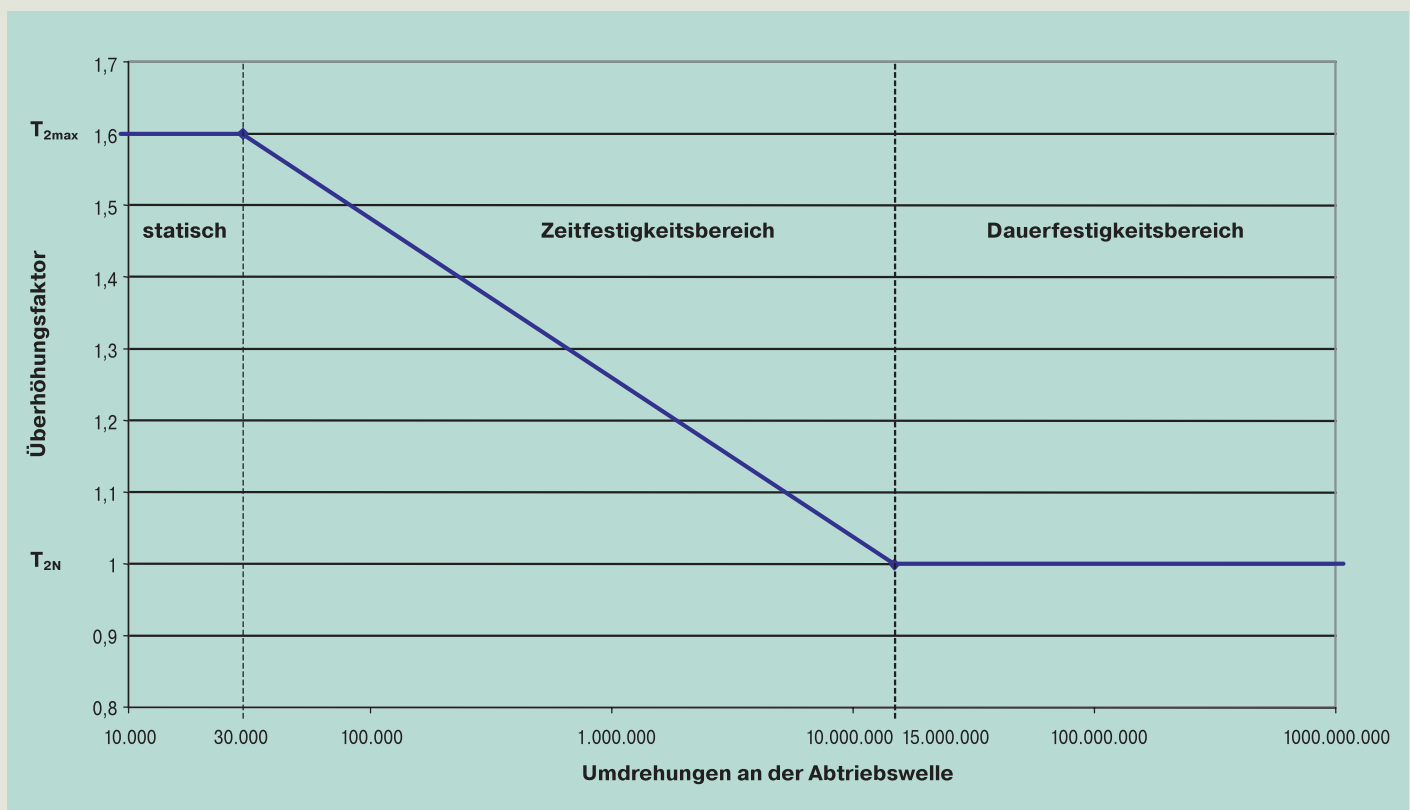


Abbildung 1

Das maximale Applikationsmoment darf dabei $1,6 \cdot T_{2N}$ nicht überschreiten.

Die Anzahl der Umdrehungen der Abtriebswelle bei maximalem Applikationsdrehmoment ist zu errechnen. Ist die Anzahl der Umdrehungen (Anz) größer als 15.000.000, so darf das Getriebe nur mit dem Nennmoment des Getriebes belastet werden. Ist die Anzahl der Umdrehungen kleiner als 15.000.000 so kann der Überhöhungsfaktor nach folgender Formel errechnet werden:

$$f = -0,1039 \cdot \ln\left(\frac{10^5}{30000} \cdot \text{Anz}\right) + 2,79$$

Wird $f > 1,6$ dann wird $f = 1,6$ gesetzt

Wird $f < 1,0$ dann wird $f = 1,0$ gesetzt

Das maximal übertragbare Moment $T_{2\text{max}}$ des Getriebes errechnet sich dann zu: $T_{2\text{max}} = f \cdot T_{2N}$

Das maximale Applikationsmoment darf das errechnete maximale Abtriebsdrehmoment des Getriebes nicht überschreiten. $T_{2\text{max}} \leq T_{\text{Applikation}}$

At T_{2N} (nominal torque), Neugart's planetary gearboxes are designed for high-cycle operation, in other words if the application torques are always less than the nominal torque, no recalculation is necessary.

However, it is possible to transfer higher application torques in the case of short torque peaks or long periods of intermittent duty.

Figure 1 serves as guideline.

Increase factor depending on the number of output shaft rotations

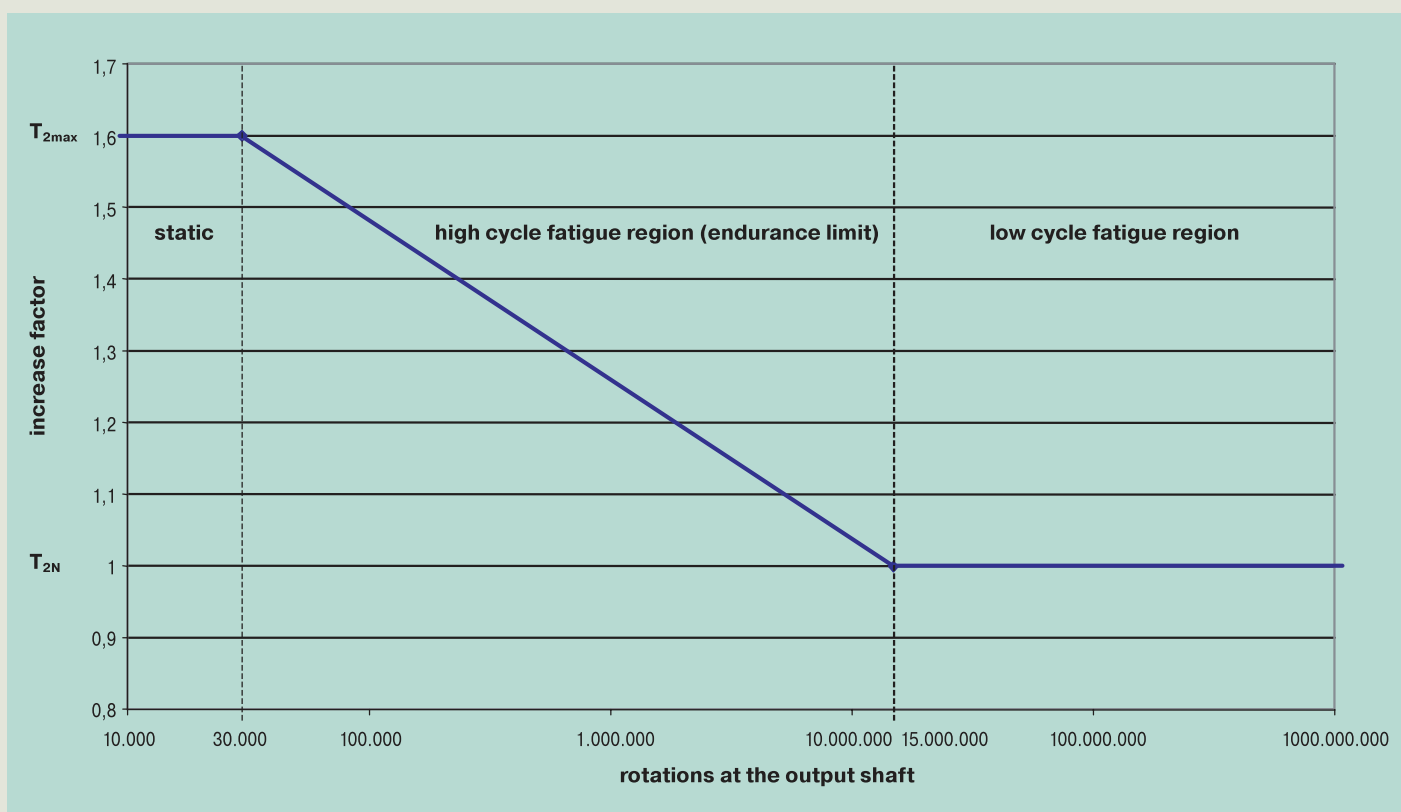


figure 1

The max. application torque must not exceed $1.6 \cdot T_{2N}$.

The number of rotations of the output shaft at the max. torque has to be calculated. If the number of rotations (no.) is larger than 15,000,000, the gearbox may only be subjected to the nominal torque of the gearbox. If the number of rotations is smaller than 15,000,000, the increase factor can be calculated by means of the following formula:

$$f = -0,1039 \cdot \ln\left(\frac{10^5}{30000} \cdot \text{No.}\right) + 2,79$$

If $f > 1.6$, f is set to $f = 1.6$

If $f < 1.0$, f is set to $f = 1.0$

The max. transferable torque T_{2max} of the gearbox is then calculated by means of: $T_{2max} = f \cdot T_2$

The max. application torque must not exceed the calculated max. output torque of the gearbox. $T_{2max} \leq T_{application}$

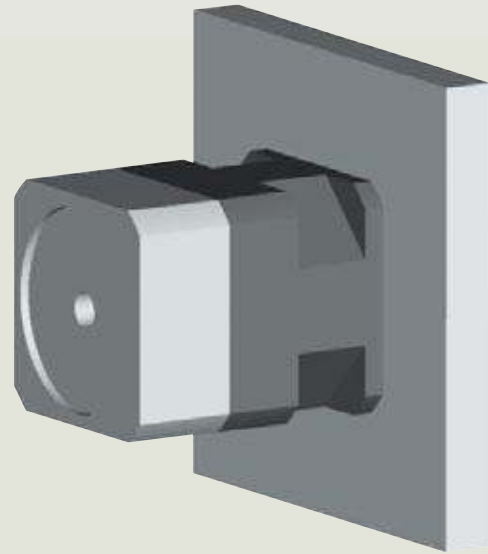
Thermische Auslegung für S1-Betrieb

Berechnung der mittleren Drehzahl:

$$n_m = \frac{n_1 \cdot t_1 + \dots + n_x \cdot t_x}{t_1 + \dots + t_x}$$

Annahmen für Umgebungsbedingungen:

- Motor heizt das Getriebe nicht auf
- Plattengröße (quadratisch) = 2 x Getriebegröße
- Plattenmaterial: Stahl
- Konvektion wird nicht behindert (kein Gehäuse in direkter Umgebung um das Getriebe)
- Umgebungstemperatur: 30°C
- Plattenanschluss über Maschinenbett: einseitig (30°C)



Bei einem benötigtem Abtriebsdrehmoment von 100%:

Ist n_m kleiner als die mittlere thermischen Drehzahl bei 100% Last, dann ist das Getriebe thermisch geeignet.

Bei einem benötigtem Abtriebsdrehmoment von 50%:

Ist n_m kleiner als die mittlere thermischen Drehzahl bei 50% Last, dann ist das Getriebe thermisch geeignet.

Bei ungünstigen Bedingungen bitte Drehzahlen reduzieren oder Rücksprache mit Neugart.

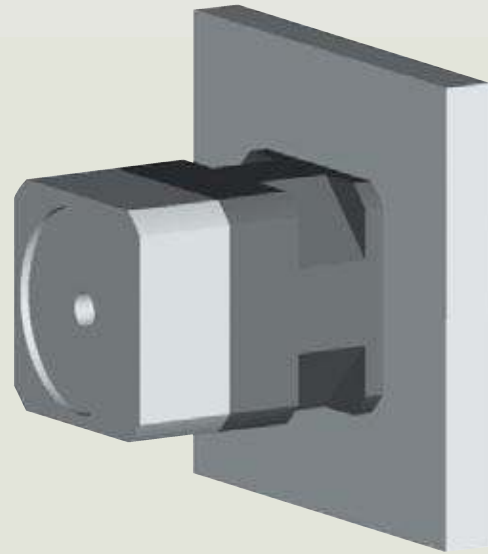
Einheitenumrechnung	1 mm	0.0394 in
	1 N	0.225 lb _f
	1 kg	2.205 lb
	1 Nm	8.85 in lb
	1 kgcm ²	8.85 x 10 ⁻⁴ in lb s ²

calculation of average speed:

$$n_m = \frac{n_1 \cdot t_1 + \dots + n_x \cdot t_x}{t_1 + \dots + t_x}$$

Assumed surrounding conditions:

- Motor does not heat up the gearbox
- Plate size (square) = 2 x gearbox size
- Plate material: Steel
- Convection is not impaired (no housing in the direct proximity of the gearbox)
- Surrounding temperature: 30°C
- Plate connection on machine bed: one-sided (30°C)



In the case of a required output torque of 100%:

If n_m is less than the average thermal speed at 100% load, the gearbox is thermally suitable.

In the case of a required output torque of 50%:

If n_m is less than the average thermal speed at 50% load, the gearbox is thermally suitable.

If conditions are unfavourable, please reduce the speeds or consult Neugart.

conversion table	1 mm	0.0394 in
	1 N	0.225 lb _f
	1 kg	2.205 lb
	1 Nm	8.85 in lb
	1 kgcm ²	8.85 x 10 ⁻⁴ in lb s ²